



**Aqua
Flanders**

**Kraanwater op jouw
evenement**



11 februari 2025

Wie zijn wij?

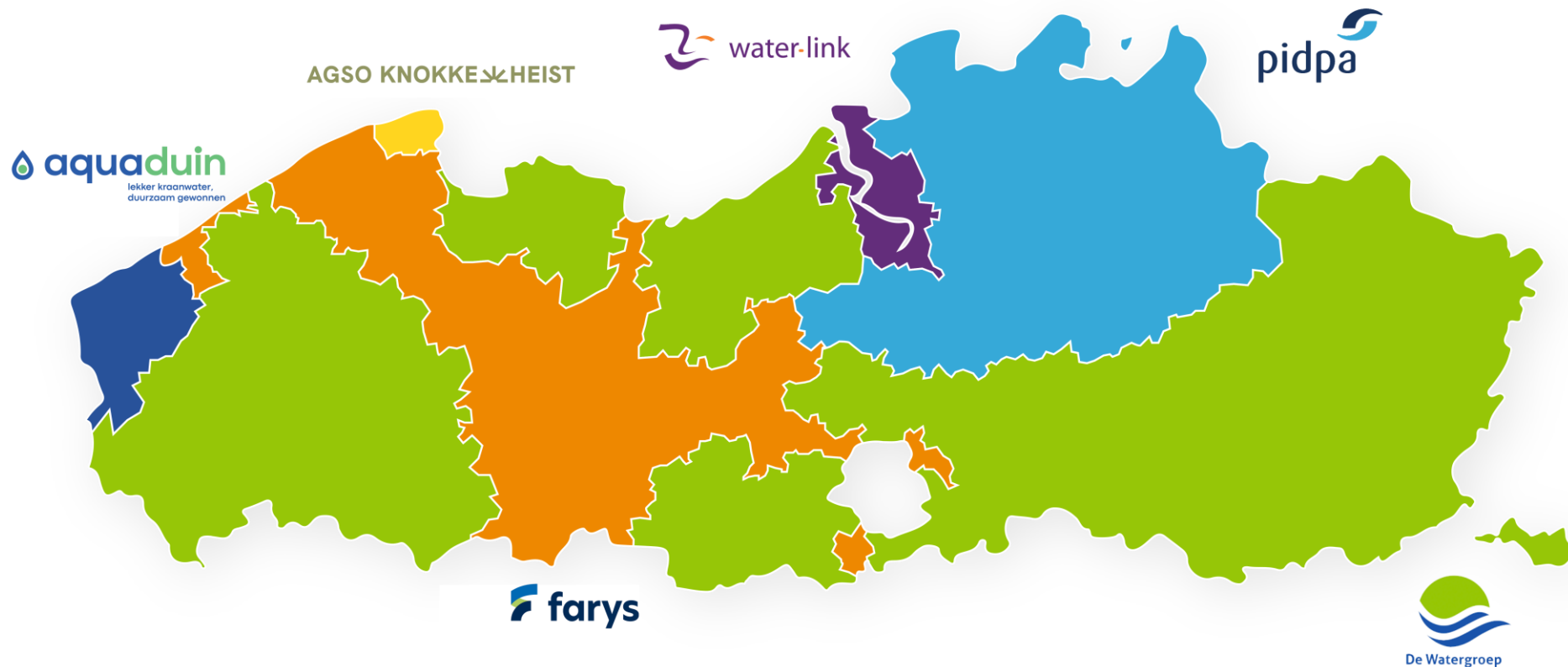


Karel Goos, manager Logistiek & Kwaliteit operaties bij Pidpa



**KRAAN
WATER**

op jouw evenement



Agenda

1. Waarop moet je letten als je kraanwater gebruikt op een evenement?
2. Hoe kunnen de waterbedrijven je helpen?

Waarop moet je letten als je kraanwater gebruikt op een evenement?

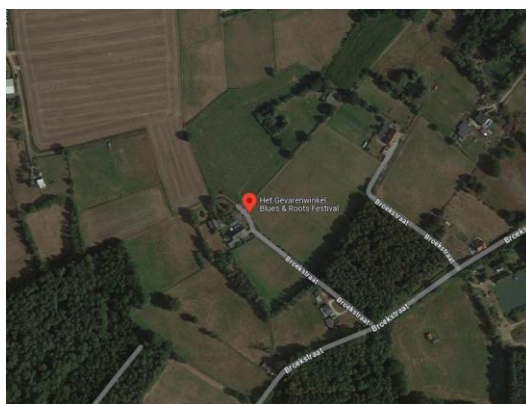


Karel Goos

De uitdaging



Van weiland of dorpsstraat





Naar evenement



Waar gebruik je kraanwater?

Hygiëne

(Handen)
wasgelegenheden

Afwassen glazen, eet- en
kookgerief

Consumptie

Bereiding voedsel & drank

Watertappunten

Waterplezier

Waterhoudende
installaties
(bv. bubbelbaden)

Sproei-installaties
(bv. terrasverveeling)



Waar aansluiten?

1. Tijdelijk afnamepunt op hydrant
 - altijd te plaatsen door je waterbedrijf!
2. Vaste evenementenaansluiting
3. (Dubbeldienst)kraan van aangesloten binneninstallatie voor kraanwater

1



2



3



Drinkwatersystemen

Vier stappen naar een veilig netwerk

1. Materialen en
hulpstoffen

2. Indringing
vanuit omgeving
vermijden

3. Terugstroom-
veiligheden

4. Bedrijfsvoering

1. Materialen en hulpstoffen

- Geur en smaak
- Afgifte van ongewenste stoffen (bv. lood)
- Groei van micro-organismen

➔ Let op de aanwezigheid van een productcertificaat



➔ Vanaf 2027



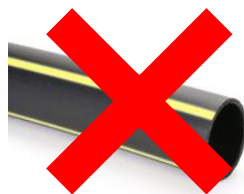
1. Materialen en hulpstoffen



PE drinkwater



PE afvoer & tweedecircuitwater



PE gas



2. Indringing vanuit omgeving vermijden

- Bewaar strikte scheiding tussen kraanwater en tweedecircuitwater
- Bewaar materialen proper en afgedopt tot aan plaatsing
- Reinig en desinfecteer leidingen met grote diameters
- Reinig en desinfecteer stukken die in contact kwamen met zand of slijk
- Reinig alles na gebruik en laat drogen voor opslag



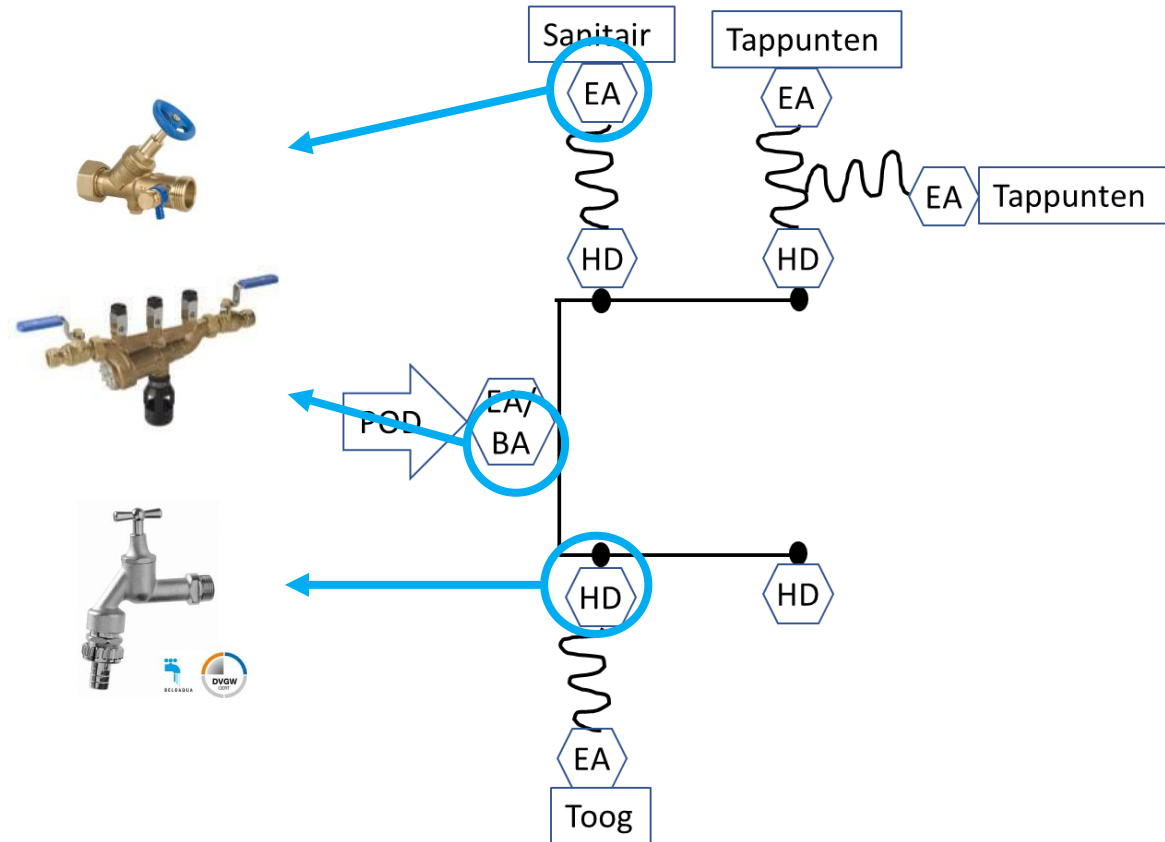
2. Indringing vanuit omgeving vermijden

Gesloten reservoirs



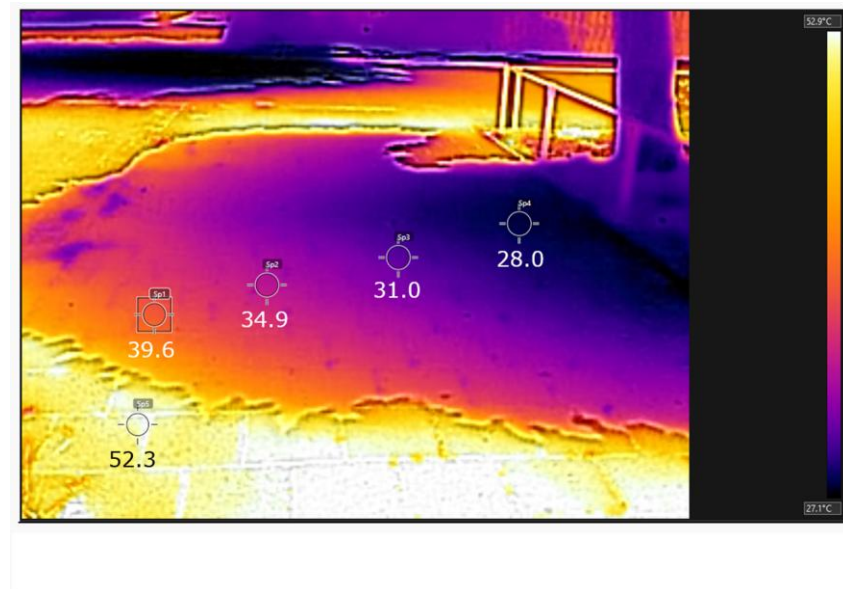
3. Terugstroomveiligheden

- Conform EN1717-norm
- Richtlijnen zie 'Technische voorschriften binneninstallaties'
 - Repertorium Belgaqua



4. Bedrijfsvoering

- ◆ Spoel volledige installatie voor ingebruikname
- ◆ Houd temperatuur tussen 2°C en 25°C
 - Leiding ingraven of in schaduw leggen
 - Continu verversen
 - Afstand tot afnamepunt beperken
- ◆ Bescherm de leidingen tegen beschadiging
 - Slangenbruggen
- ◆ Ververs elke leiding minstens 1x per 24u
- ◆ Voorzie eventueel kwaliteitsopvolging
 - Monsternamen & labo-analyse
- ◆ Denk aan legionella (groeit exponentieel vanaf 25°C)!



Extra info nodig?

Materialen

- ◆ [Technische voorschriften binneninstallaties](#)

Aanleg installatie

- ◆ [Waterwerkblad WB 1.4 H: tijdelijke leidingwaterinstallaties](#)
- ◆ [BRL K14036: beoordelingsrichtlijn voor tijdelijke drinkwaterinstallaties](#)
- ◆ DIN 2001: drinking water supply from small units and non stationary plants (*betalend*)
- ◆ NBN EN 1717: bescherming tegen verontreiniging van drinkwater in waterinstallaties en algemene eisen voor inrichtingen ter voorkoming van verontreiniging door terugstroming (*betalend*)
- ◆ NBN EN 806: eisen voor drinkwaterinstallaties in gebouwen (*betalend*)

Legionella

- ◆ [Departement Zorg](#)
- ◆ [Best beschikbare technieken voor legionellabestrijding in sanitaire installaties](#)

Hoe kunnen de waterbedrijven je helpen?



Katleen De Leu



Waarom kiezen voor de waterbedrijven?

- ◆ Wil je drinkwater aanbieden op jouw evenement?
- ◆ Kies voor kraanwater! Dan genieten je bezoekers van gratis water!

Kraanwater is zeker een meerwaarde voor onze grotere sportactiviteiten

Dat iedereen BEDANKT is voor de steeds goede service en dit al vanaf de opstart dat jullie aanwezig zijn tijdens evenementen. OPRECHT BEDANKT en PROFICIAT met jullie aanpak!



We hopen als organisator van een sportevenement dat de service die nu geboden wordt nog uitgebreid wordt

Fijn dat de bevolking hiervan kan genieten



Promotie van kraanwater

Voor elk evenement een gepaste watertap...



All-in **KRAAN WATER** pakket op jouw evenement

Geschikt voor kleine en grote evenementen



Infrastructuur verzorgd door waterbedrijven



Kwaliteitscontrole voor evenement



Plaatsen en ophalen door waterbedrijven



Gratis genieten van kraanwater



Toegankelijk voor diverse doelgroepen



Minimaliseert plastic afval



Duurzame optie voor hydratatie



Altijd beschikbaar van kraanwater

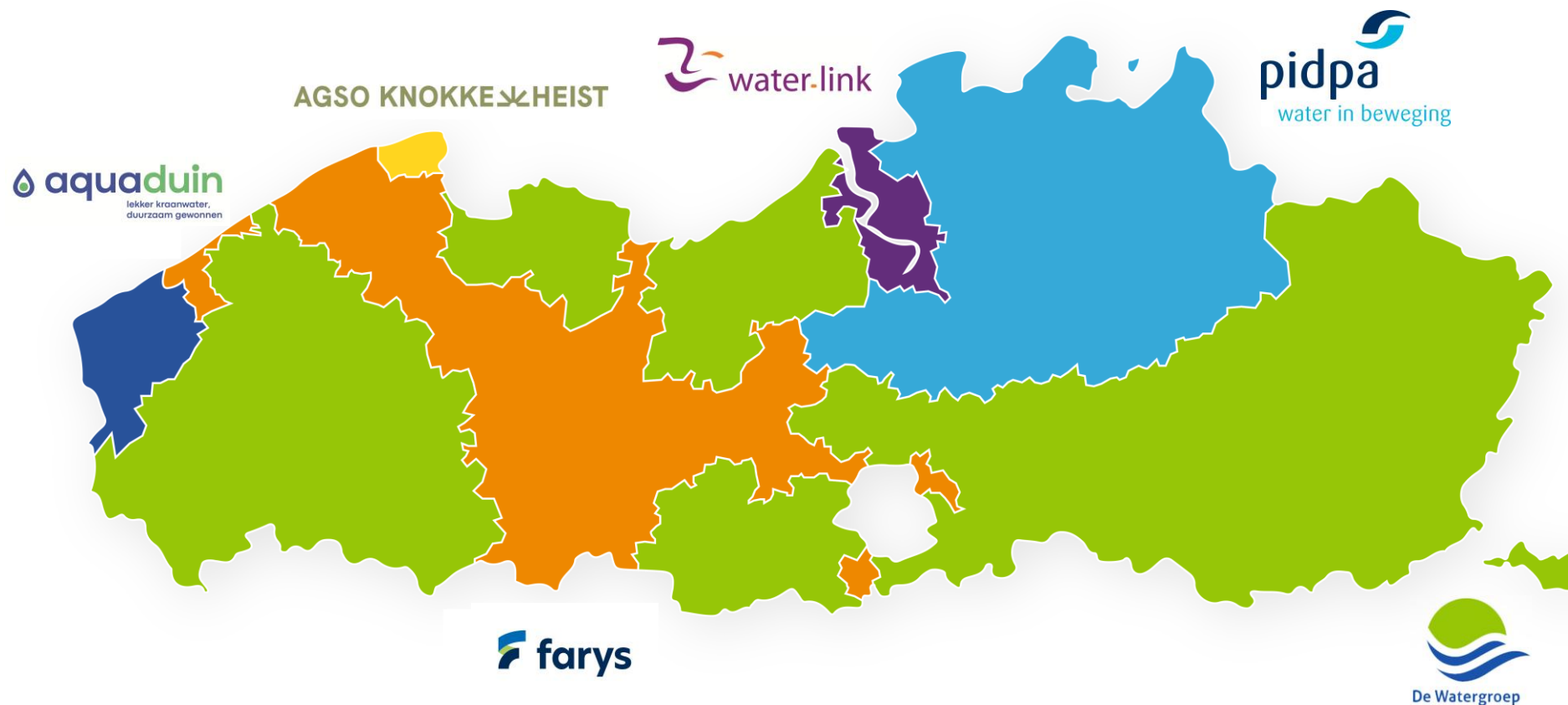


Watertap reserveren?

Contacteer je waterbedrijf



[Ik zoek mijn waterbedrijf](#)



Klik op de logo's voor meer info

Nuttige tips

www.kraanwater.be/evenementen

**Aftappunt in
omgeving is
noodzakelijk**

- ◆ Hydrant of (dubbeldienst)kraan
- ◆ Bezorg een foto van het aftappunt

**Vraag deze
service op tijd
aan!**

- ◆ Minstens 6 weken op voorhand!



Contact

AquaFlanders

- kraanwater@aquaflanders.be
- www.kraanwater.be/evenementen

Karel Goos

- dwk@pidpa.be

Hartelijk dank!



**Aqua
Flanders**